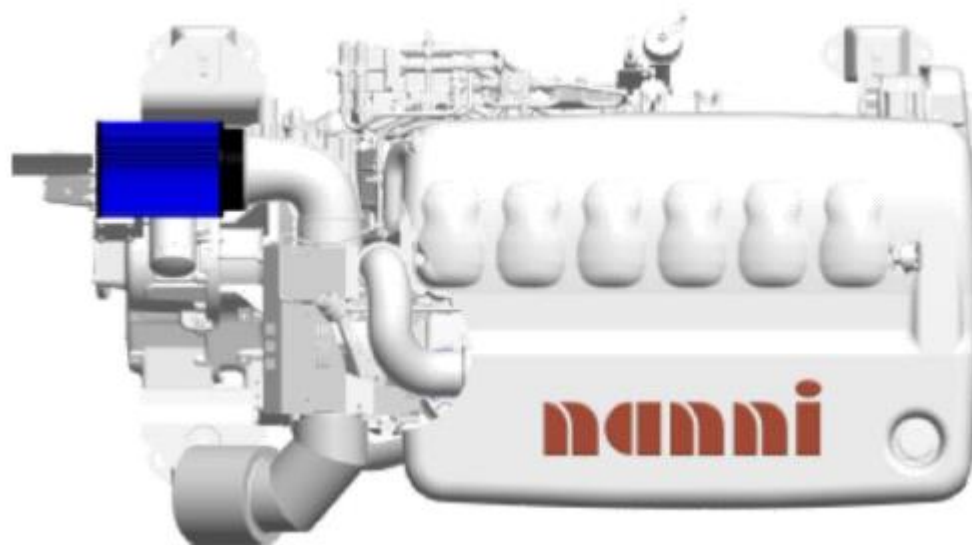
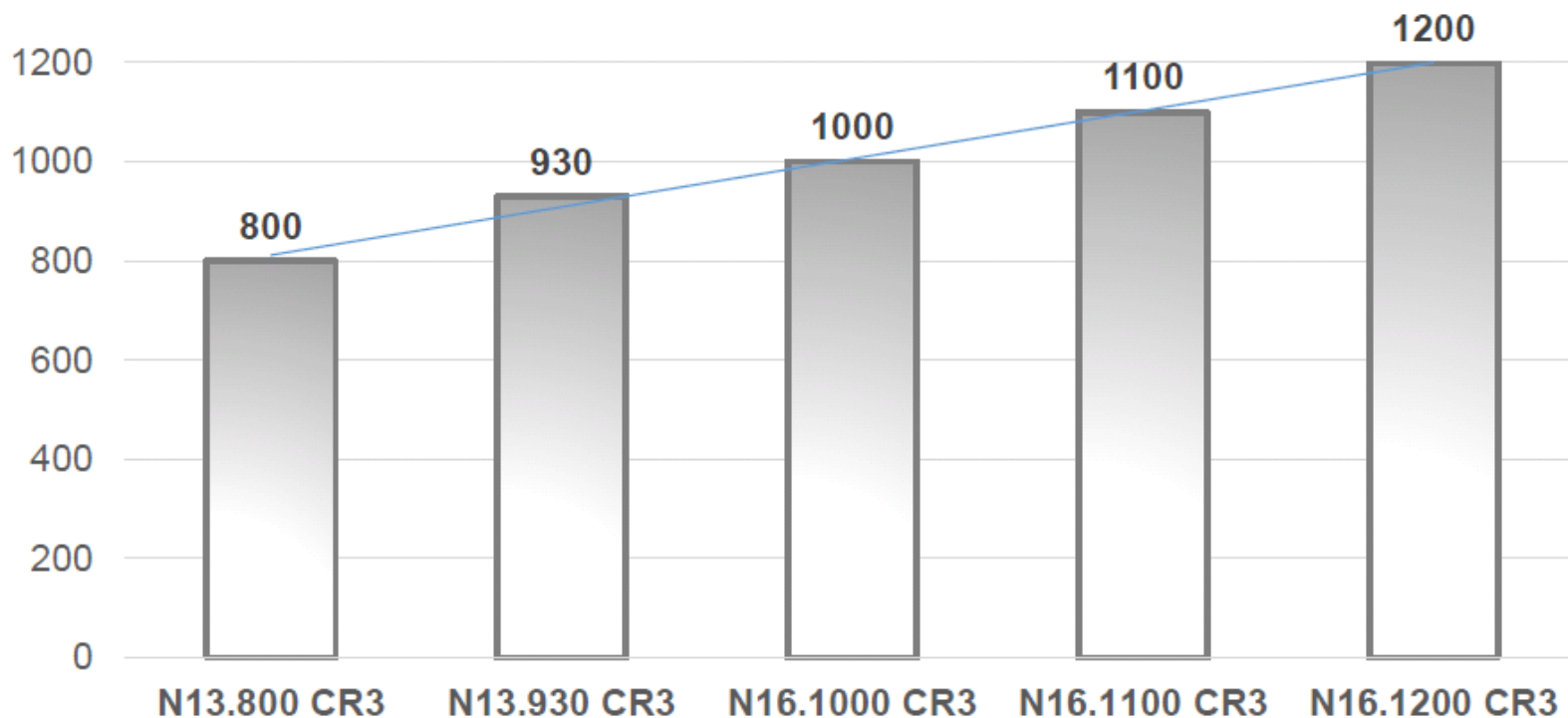


Новинка 2018!



Платиновая серия Nanni

Модельный ряд



▪ N13.800 – 800 л.с. при 2300 об/мин

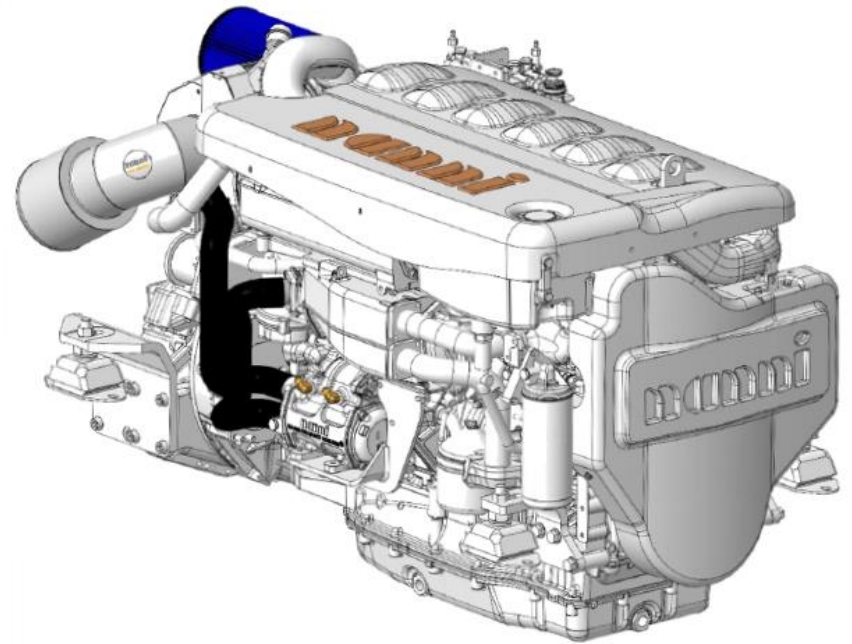
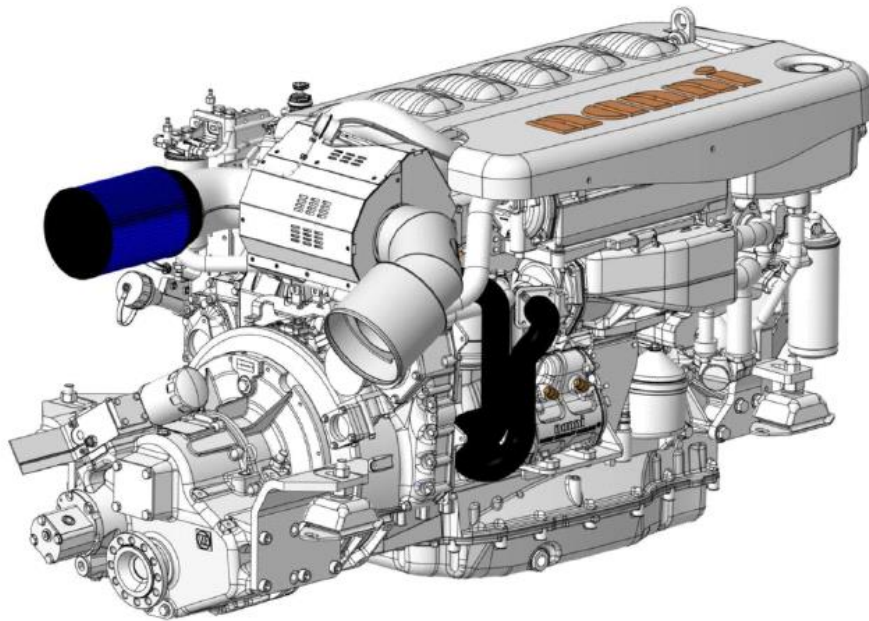
▪ N13.930 – 930 л.с. при 2300 об/мин

▪ N16.1000 – 1000 л.с. При 2300об/мин

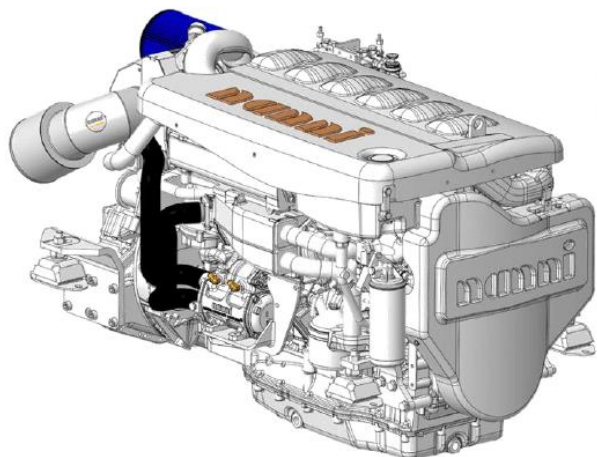
▪ N16.1100 – 1100 л.с. При 2300об/мин

▪ N16.1200 – 1200 л.с. При 2300об/мин

Двигатели семейства N13



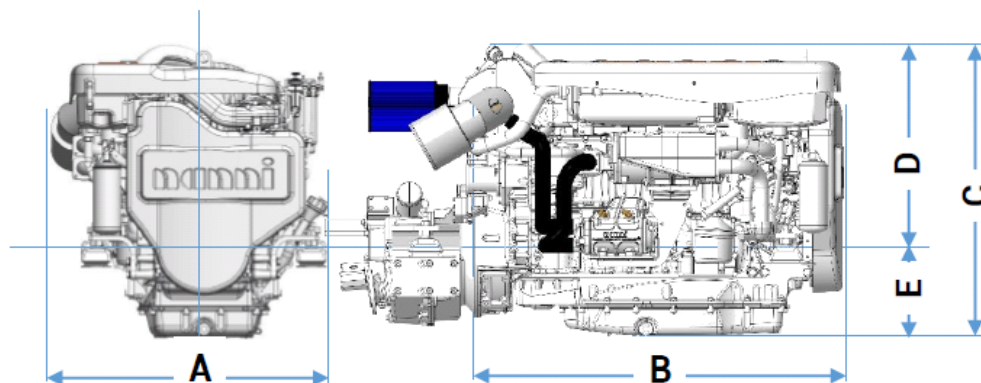
Технические характеристики



Количество цилиндров	6
Объем (л)	12,7
Диаметр цилиндра/ ход поршня (мм)	130/160
Степень сжатия	17,3
Система мониторинга	EMS
Топливная система	Common Rail

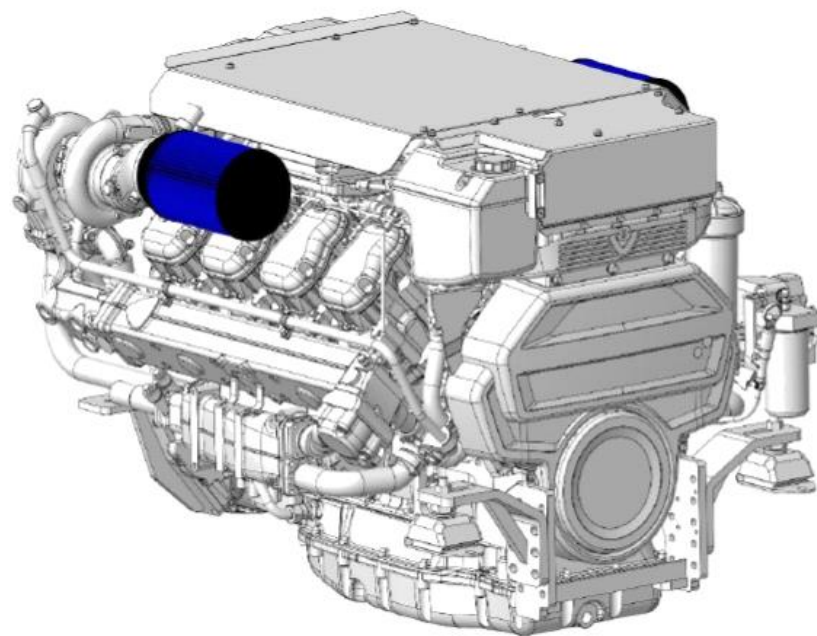
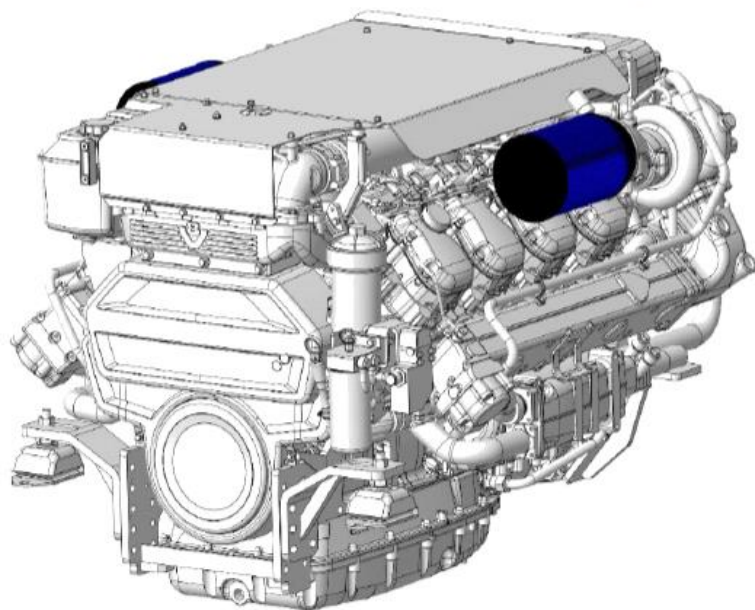
Двигатели дизельные, четырехтактные, с турбо наддувом, с промежуточным охлаждением надувочного воздуха, водяного охлаждения.

Габариты

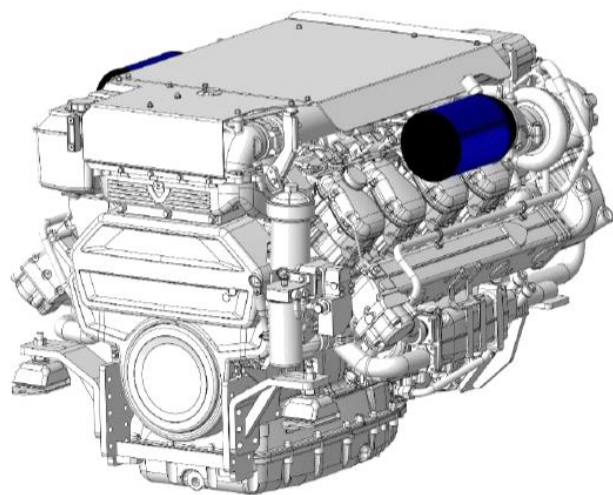


Бренд	NANNI	VOLVO	MAN
Модель	N13.800 CR3	D13.800	I6.800
л.с/ об/мин	800 / 2300	800 / 2300	800 / 2300
A ширина	973	1062	986
B длина	1382	1420	1527
C высота полная	1115	1139	1096
D от колевала	770	804	674
E до коленвала	345	335	422
Сухой вес (кг)	1285	1450	1215

Двигатели семейства N16



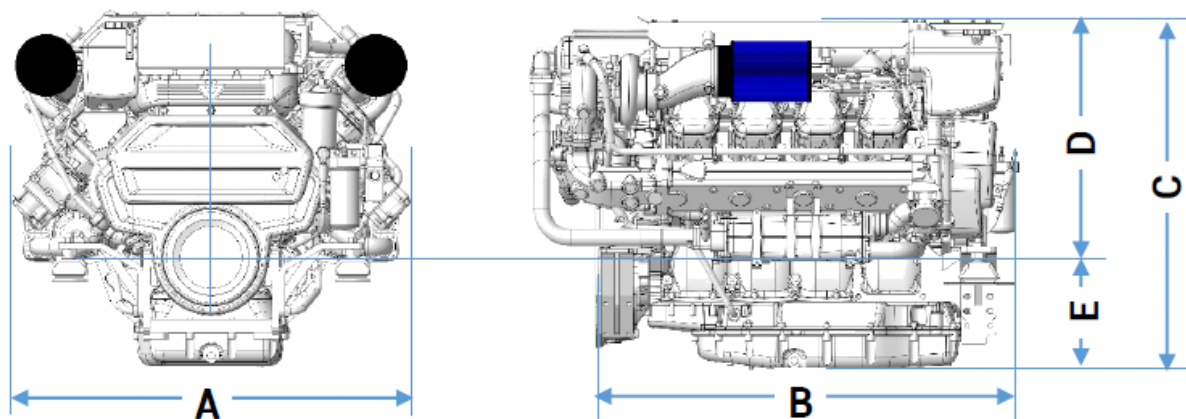
Технические характеристики



Количество цилиндров	V8
Объем (л)	16,4
Диаметр цилиндра/ ход поршня (мм)	130/154
Степень сжатия	15,7
Система мониторинга	EMS
Топливная система	Common Rail

Двигатели дизельные, четырехтактные, с турбо наддувом, с промежуточным охлаждением надувочного воздуха, водяного охлаждения.

Габариты



Бренд	NANNI	MAN
Модель	N16.1200 CR3	V8.1200
л.с. /об/мин	800 / 2300	800 / 2300
А ширина	1270	1153
В длина	1316	1262
С высота полная	1134	1222
D от коленвала	786	811
E до коленвала	348	411
Сухой вес (кг)	1660	1880

Спасибо за внимание



Группа компаний «ТЕХ»

Tel.: +7 (812) 658-46-93

E-mail: office@gktex.ru

Website: www.gktex.ru